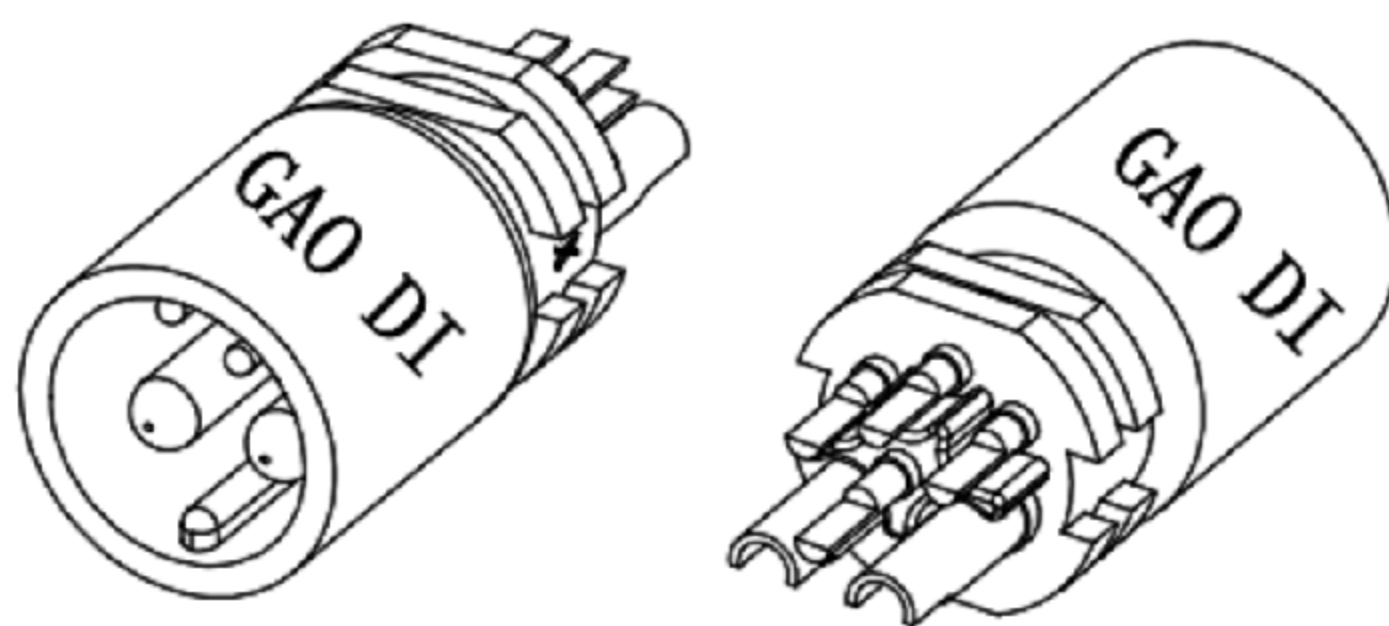
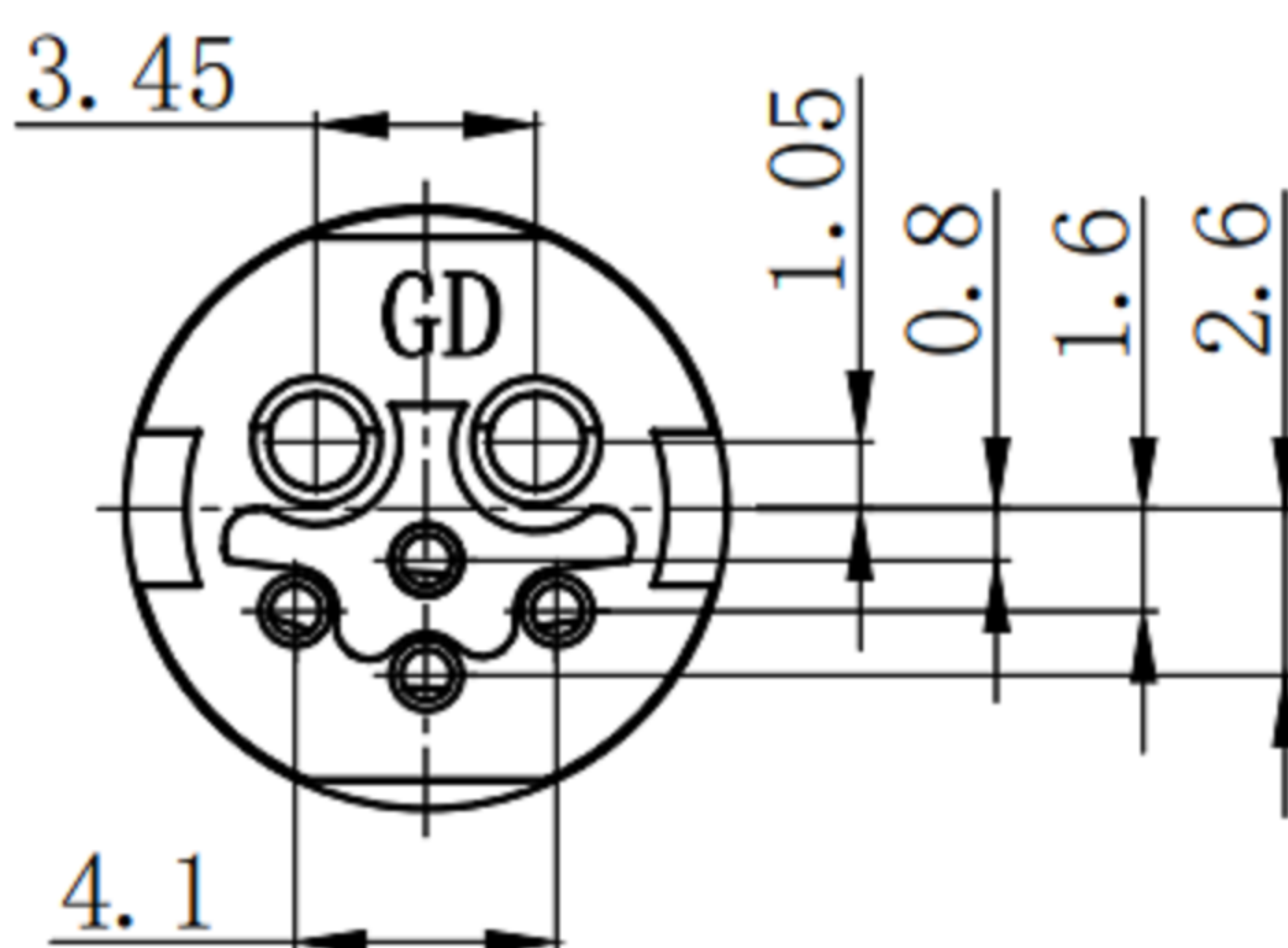
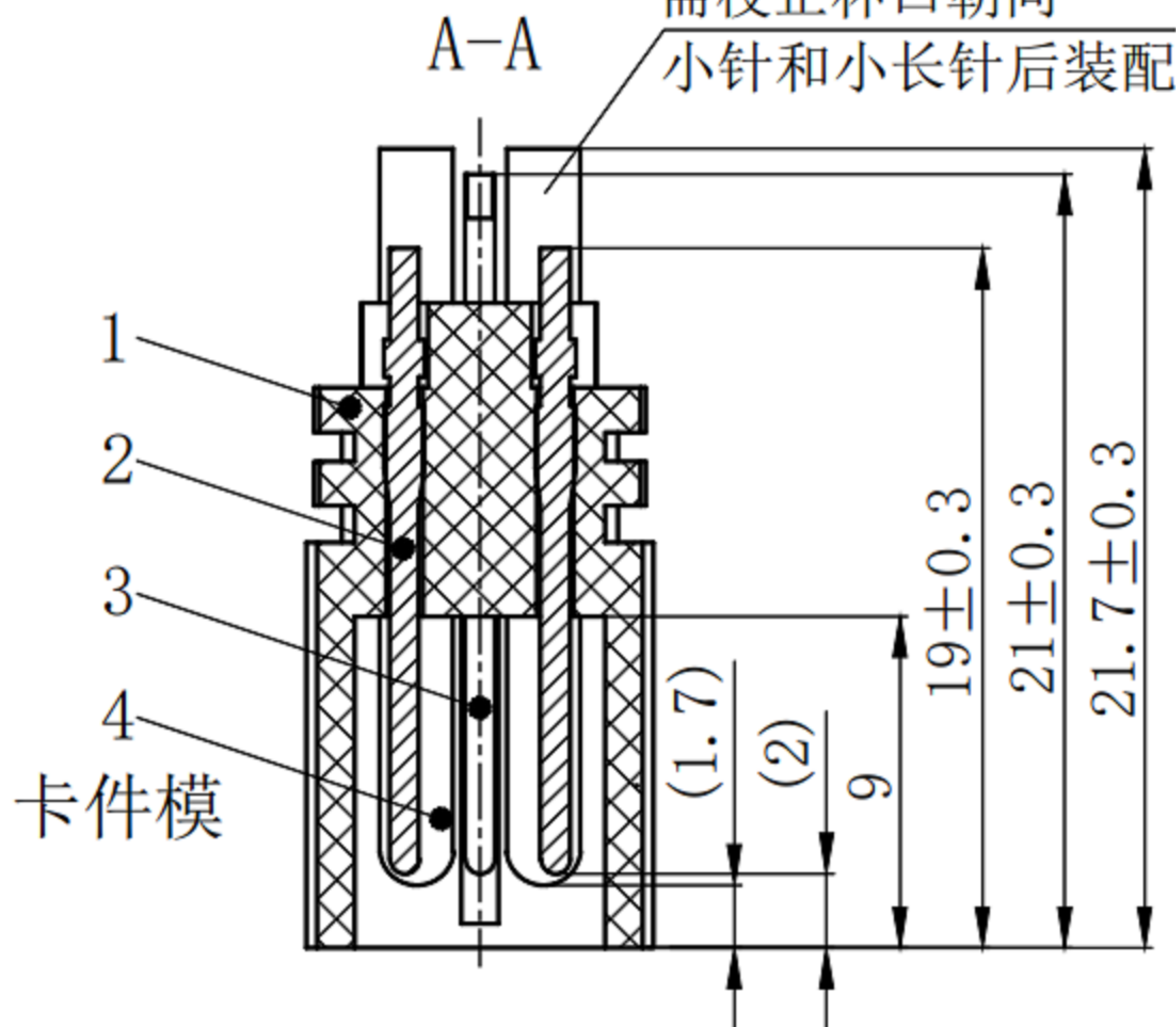


图 示					
型号	TX-M9-2095G	TX-M9-4095G	TX-M9-5095G	TX-M9-6095G	
图号	5. 570. 0319	5. 570. 0020	5. 570. 0587	5. 570. 0563	
重量	2. 325g	2. 474g	2. 543g	2. 63g	

大针卡件模:  
需校正杯口朝向  
小针和小长针后装配



主要技术特性要求:

1. 环境温度:  $-25 \sim 80^{\circ}\text{C}$
2. 额定电流: 电源Pin:15A; 信号Pin:3A
3. 接触电阻:  $\leq 20\text{m}\Omega$
4. 绝缘电阻:  $\geq 20\text{M}\Omega$
5. 耐 压: 500V AC (50Hz) 1min
6. 插 拔 力: 15~50N
7. 公母对插寿命:  $\geq 2000$ 次
8. 符合RoHS2.0及其修订指令要求
9. 未注尺寸公差按GB/T14486-2008 MT5
10. 阻燃符合UL94-V0

注: 其它型号产品详见图表A

东莞市高迪电子有限公司  
DONG GUAN GAO DI ELECTRONICS CO., LTD

TOLERANCE UNLESS OTHERWISE STATED: Up to 5  $\pm 0.2$ , Above 5 ~ 15  $\pm 0.3$ , Above 15 ~ 30  $\pm 0.4$ , Above 30 ~ 50  $\pm 0.5$ , Angle  $\pm 0.3^{\circ}$ . 3RD. ANGEL'S UNITS MM

DRAWN BY:	DATE	MAT'L	TITLE	CONNECTOR
Jack Lu	12/13/19			
CHECKED BY:	DATE	FINISH	MODLE	GD-TX-M9-2095G
Jacky Chen	12/13/19			
APPROVED BY:	DATE	SCALE	DWG NO.	SIZE
Tony Kao	12/13/19	1:1		A4
		SHEET NO.	PART NO.	VER
		1 of 1		R1